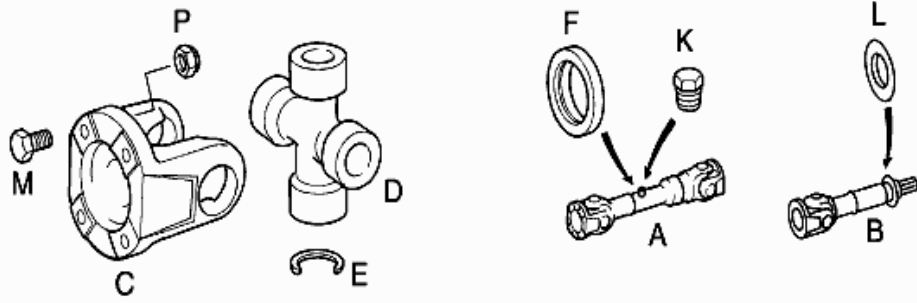
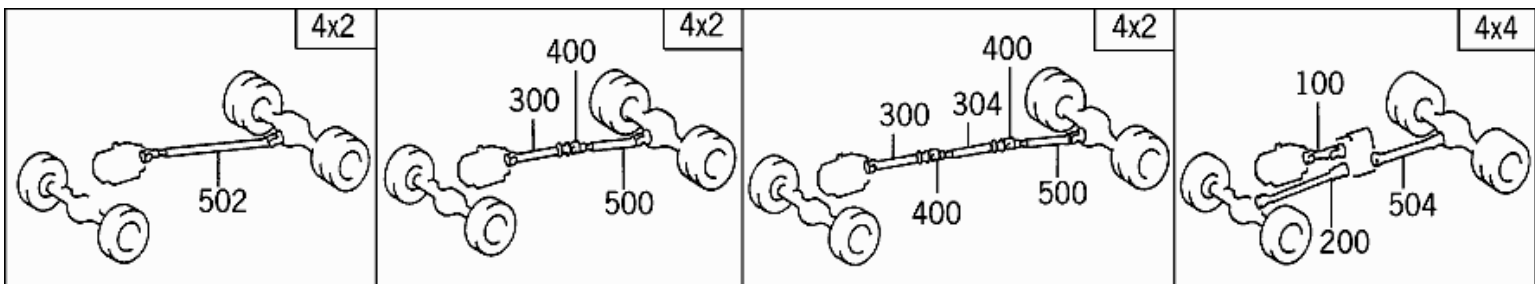


- Bild -

Modus :	BM-Modus	BM-Übersicht :	LASTWAGEN,RADSTAND 3620 MM
FIN/BM :	970033	Katalog :	26Y
VIN :		Aggregat :	
Verkaufsbezeichnung :	916 - 924	Aggregat BM :	
Sortimentsklasse :	LKW	Gruppe :	41 - GELENKWELLE
Markt :	Standard	Untergruppe :	030 - GELENKWELLE
Bildnummer :	B41030000273.060817		



A	B	C	D	E	F	K	L	M	P
100		115	118	124	127	133		139	145
200		215	218	224	227	233		239	245
	300,304	315	318	324			336	339	345
500,502,504		515	518	524	527	533		539	545